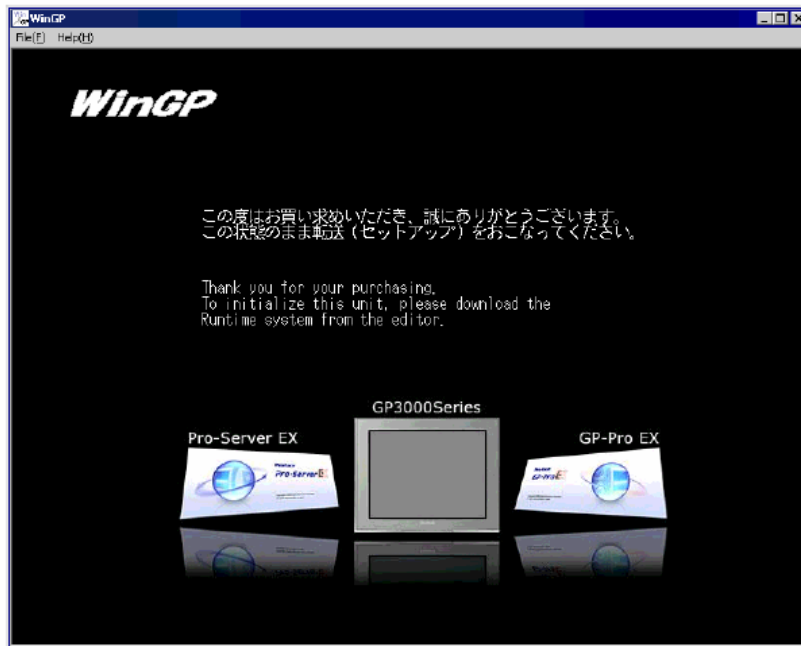


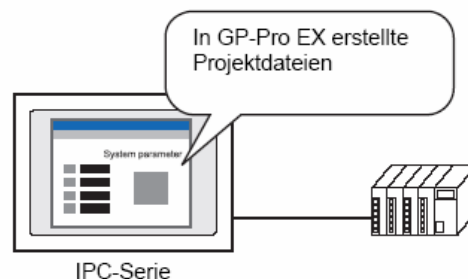
## WinGP



### 37.1.1 Was ist WinGP?

#### ■ Zusammenfassung

WinGP ist eine Anwendung, die GP-Pro EX-Projekte ausführt und mit den angeschlossenen Geräten/SPS über die von Digital hergestellten Industriecomputer (nachfolgend als IPC bezeichnet) kommuniziert. Da jedoch der GP und der IPC unterschiedliche Hardware sind, gibt es Unterschiede bezüglich der Funktionen, die der IPC verwenden kann. Neben den Einschränkungen gibt es Funktionen, die die zusätzliche Speicherkapazität des IPC vollständig nutzen, und es gibt Anwendungen, die speziell für den IPC entwickelt wurden.

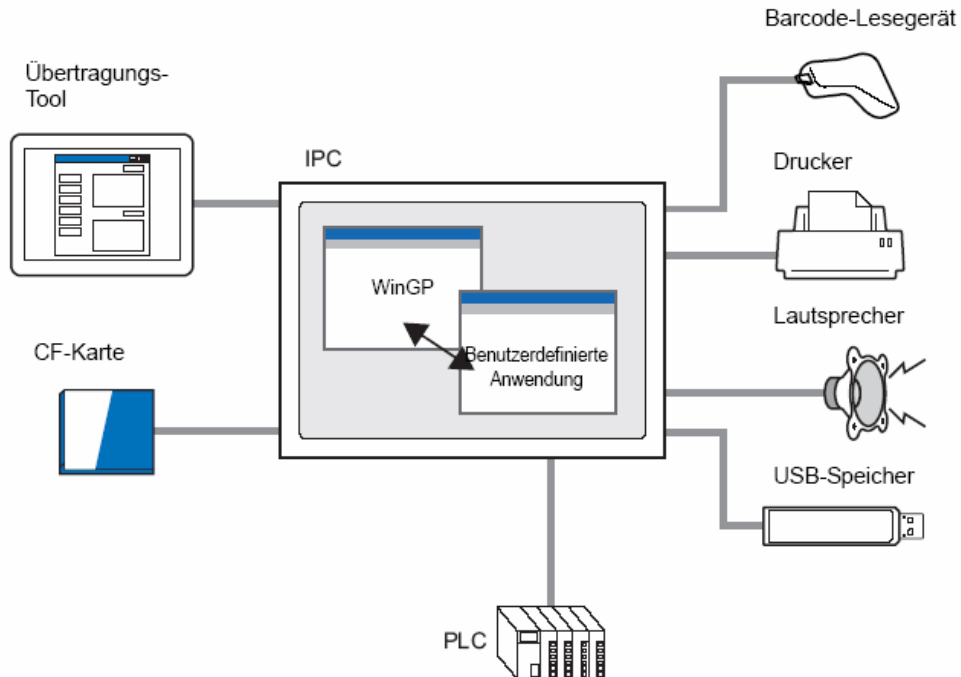


#### ■ Erwerb von Lizenzen

Um den WinGP nutzen zu können, müssen Sie die Lizenz separat erwerben. Nach dem Erwerb der Lizenz erhalten Sie ein Dokument mit dem [Lizenzcode].

### 37.1.2 Vollständige Konfiguration

Die folgende Abbildung zeigt die Anschlüsse und die Umgebung für die Verwendung von WinGP.



### 37.1.3 Unterschiede zwischen IPC und GP

Da der IPC über einen größeren Speicher verfügt, kann das Volumen der Bildschirmdaten und der aufgezeichneten Daten gegenüber der Serie GP-3500 erweitert werden.

Typ	Funktion	Erweiterungsbereich
1	Max. Größe der Benutzerdaten	8 MB→16 MB
2	Max. Größe des SRAM	512 KB→5 MB
3	Max. Anzahl von Elementen je Bildschirm	384 Elemente → 1280 Elemente
4	Max. Anzahl von Geräten je Bildschirm	1152 Elemente →3000 Elemente
5	Anzahl der in der Historie gespeicherten Alarme	768→10000
6	Anzahl der registrierten Alarmmeldungen	2048→10000
7	Max. Größe des DRAM	320 KB→5 MB

■ Nur in WinGP verfügbare Funktionen

Funktion	Funktionsdetails
Schalter	Der Schalter [Anwendung starten] zum Starten anderer Anwendungen und der Schalter [WinGP verlassen] zum Beenden von WinGP sind verfügbar.
Triggeraktion	Andere Anwendungen starten (EXE-Operation). WinGP verlassen (WinGP-Operation beenden).
Skript	Andere Anwendungen starten (EXE-Operation). WinGP verlassen (WinGP-Operation beenden).
Gerätezugriffs-API	Die API schreibt in das mit dem IPC verbundene Gerät/in die mit dem IPC verbundenen SPS.
Handhabungs-API	Die API erfasst den WinGP-Status über Softwaretools von Fremdanbietern und ändern die Einstellungen.
Fehlerprotokollfunktion	Speichert die während der WinGP-Kommunikation angezeigte Fehlerzusammenfassung in einer Datei.
Kontextmenü	Sie können ausgehend von diesem Menü Bildschirme und Modi zwischen offline und online umschalten, das Fenster bis zur Vollbildschirmanzeige maximieren und das Fenster minimieren bzw. schließen.

## 37.2 Betriebsumgebung

### 37.2.1 Unterstützende Modelle

Die vier folgenden Anzeigemodelle unterstützen WinGP:

■ **IPC-Serie**

- PS3651A-T41
- PS3650A-T41
- PS3700A-T41-ASU-P41 (Version H oder später)
- PS2000B-41 (Pentium III 1GHz) (Version M\*oder später)

**ANMERKUNG**

- Die Spezifikationen jedes unterstützenden Modells finden Sie im Benutzerhandbuch der IPC-Serie.
- WinGP startet keine anderen als die oben aufgeführten Modelle.

◆ **Unterstützende Betriebssysteme**

Die folgenden Betriebssysteme unterstützen WinGP:

- Windows 2000 (höher als Service Pack 3)
- Windows XP
- Windows XP Embedded