

Geräteserie LT-3000

LT-3201A



Merkmale

- Touch-Oberfläche
- Front IP65f
- 3,8 Zoll Monochrom - Bildschirm
- 8 Graustufen
- Auflösung: 320 x 240 QVGA
- Mehrsprachiger Editor
- Integrierte SPS
- 12 digitale Eingänge
6 digitale Ausgänge
- max. 2 E/A Erweiterungsmodule

Technische Daten LT-3201A

Anzeigefunktionen

Anzeigentyp	Monochromes LCD, 8 Graustufen (bernstein/rot)
Bildschirmdiagonale	3,8" / 96,5 mm
Anzeigenbereich (mm)	79 (B) x 60 (H)
Auflösung	320 x 240 Pixel
Zeichensätze (ladbar)	ASCII Code, Chinesisch, Japanisch, Taiwanesisch und Koreanisch
Touch-Oberfläche	Resistiv analog

Speicher

Anwendungsspeicher	6 MB FLASH EPROM
Backup-Speicher	128 KByte SRAM
SPS-Programmspeicher	132 KByte FLASH EPROM
SPS-Variabelspeicher	64 KByte

Drucker

unterstützte Drucker	Kompatibel mit NECPC-PR201/PL, EPSON ESC/P24-J84©, HP Laser Jet PCL 4 command Printer, Text ASCII
----------------------	---

Externe Schnittstellen

USB-Schnittstelle	1 x USB1.1 Host I/F
Download	Über USB
Drucker	Über USB
DIO Schnittstelle	12 digitale Eingänge (DC 24 V, 6,5 mA) 6 digitale Ausgänge (DC 24 V, 0,2 A pro Ausgang)
	<i>Mögliche DIO-E/A Konfigurationen:</i> Hochgeschwindigkeitszähler Pulsausgang Plusweitenmodulation Pulsmessung
E/A Erweiterungsschnittstelle	max. 2 EX-Module

Elektrische Daten

Eingangsspannung	DC 24 V
Spannungsbereich	DC 19,2 V – DC 28,8 V
Leistungsaufnahme	18 W (max.)

Umweltdaten

Arbeitstemperatur (Umgebung)	0 °C bis 50 °C
Lagertemperatur	-20 °C bis 60 °C
Luftfeuchtigkeit (Umgebung)	10 % RH - 90 % rel., nicht kondensierend
Zertifizierungen	CE, UL, CSA

Physikalische Daten

Schutzart (frontseitig)	IP65f / NEMA #250 Typ 4x/13
Gewicht	1,0 kg
Außenmaße	B 130 mm x H 104 mm x T 76,5 mm

Geräteserie LT-3000

LT-3201A

Beschreibung

Das Touchpanel LT-3201A dient als Eingabe- und Anzeigemedium in Maschinen und Anlagen. Es verfügt über eine DIO Schnittstelle mit 12 digitalen Eingängen und 6 digitalen Ausgängen. Es stehen für die DIO Schnittstelle verschiedene E/A Konfigurationen zur Verfügung mit denen sich z.B. ein Hochgeschwindigkeitszähler, Pulsausgang, Pulsweitenmodulation und eine Pulsmessung realisieren lässt. Eine E/A Erweiterungsschnittstelle kann mit max. zwei EX-Modulen bestückt werden. Es stehen verschiedene EX-Module zur Verfügung.

Die Projekte werden mit dem Projektierungstool GP-Pro EX erstellt. Das Programm läuft unter Windows 2000/XP. Mit dem Editor werden die Bilder für die spätere Bedienoberfläche und das SPS Programm erstellt. Dazu stehen mehr als 1.800 vordefinierte Objekte, wie z.B. Schalter, Lampen, Balken- und Trendgraphiken sowie Zeiger- und Messinstrumente zur Verfügung.

Die Projekte werden z.B. über die eingebaute USB-Schnittstelle auf das Gerät übertragen. Im Gerät dient ein Flash-EPROM als spannungsausfallsicherer Datenspeicher. Im Onlinebetrieb mit der SPS werden aktuelle Prozessvariablen sowie Alarm- und Maschinenmeldungen in Echtzeit dargestellt.

Das LT-3201A verfügt über die Möglichkeit, die Hinterleuchtung über die Applikation zwischen Bernstein und Rot umzuschalten.

Technische Änderungen vorbehalten.

Bestelldaten LT-3201A

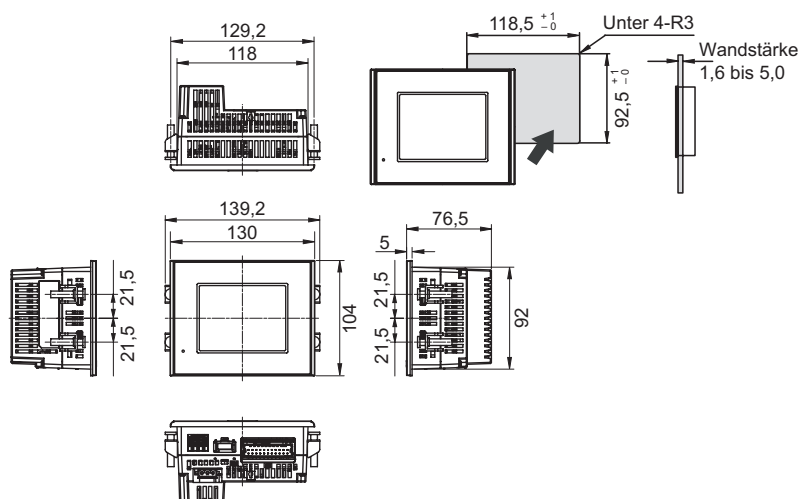
Produkt	Bestellbezeichnung
LT-3201A Touchpanel mit 3,8" Monochrom-Display	LT3201-A1-D24-C

Zubehör	Bestellbezeichnung
Konfigurationssoftware GP-PRO EX	PFE-EX-ED(E)
USB-Download-Kabel GP-PRO EX	CA3-USBCB-01
DIO Stecker	CA6-DIOC4-01
EX Module (8 Eingänge)	EXM-DDI8DT
EX Module (16 Eingänge)	EXM-DDI16DT
EX Module (8 Relais Ausgänge)	EXM-DRA8RT
EX Module (16 Relais Ausgänge)	EXM-DRA16RT
EX Module (8 Ausgänge 24 V Pegel)	EXM-DDO8TT
EX Module (16 Ausgänge 24 V Pegel)	EXM-DDO16TK
EX Module (4 Eingänge / 4 Relais Ausgänge)	EXM-DMM8DRT
EX Module (2x Analog Eingang; 0-10 V, 4-20 mA)	EXM-AMI2HT
EX Module (2x Temp. Eingang (K,J,T, PT100 / 1x Analog Ausgang 0-10 V; 4-20 mA)	EXM-ALM3LT
EX Module (2x Analog Eingang 0-10 V, 4-20 mA / 1x Analog Ausgang 0-10 V, 4-20 mA)	EXM-AMM3HT
EX Module (1x Analog Ausgang 0-10 V, 4-20 mA)	EXM-AMO1HT

Funktionen

- Eingabe und Anzeige von Prozessdaten
- Alarmverwaltung
- Online-Sprachumschaltung (16 Sprachen)
- Passwortverwaltung
- Rezepturverwaltung
- Datenlogging
- Wochenzeitschaltuhren
- Script-Programmierung
- etc.

Außenmaße (mm)



Einbau-kompatibel zu ST-Serie